



# Armillare

design: Saporiti

## Armillare

forme  
materiali  
shapes  
materials



**N.1** piano d'appoggio quadrato in cristallo extrachiario di 140 x 140 cm  
*extra clear square glass table top sized 140 x 140 cm*



**N.2** elementi triangolari di raccordo in legno massello sagomato  
*basement made of triangular shaped solid wood elements*



**N.3** cerchi lignei con intarsio a contrasto a formare un unico sostegno  
*wooden circles with an inlay jointed to make the basement*



Wenge  
Wenge



Frassino  
Ash wood



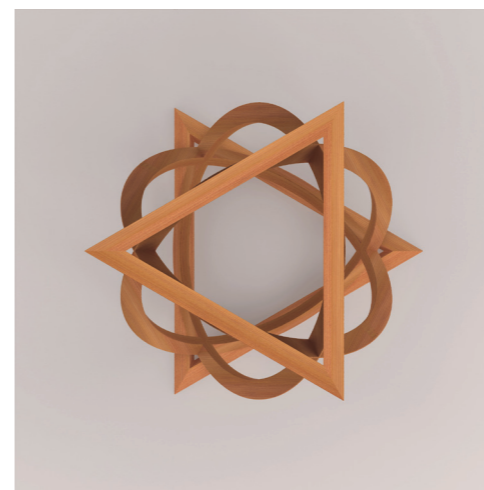
Noce canaletto  
Canaletto Walnut



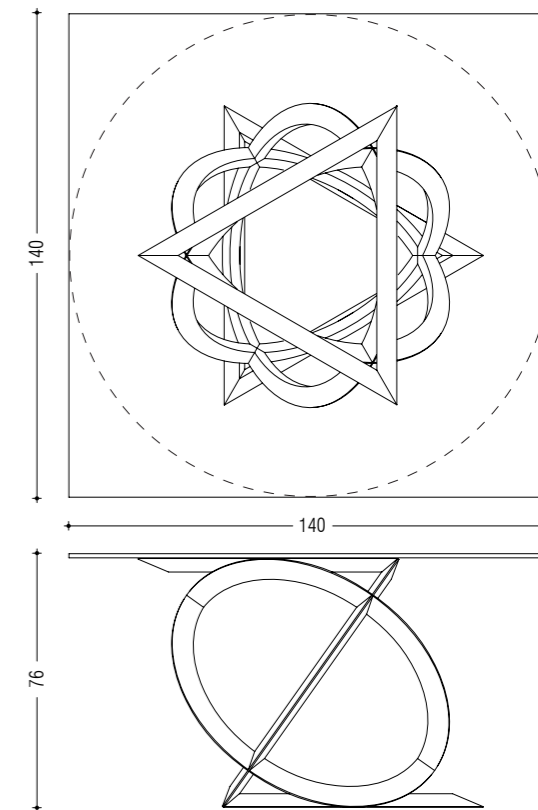
Ciliegio europeo  
European Cherry

Armillare come il modello di sfera celeste usato nell'antichità, simbolo di saggezza e conoscenza universali. Trasparente e prezioso il piano in cristallo per permettere l'osservazione della struttura che lo sostiene. Funzionale e rigoroso il gioco formale dei triangoli di raccordo al piano del tavolo e all'appoggio a terra. Elegante e calibrato il sistema a intersezione di cerchi per caratterizzare un sofisticato elemento d'arredo.

*Armillary celestial sphere, as the model used in ancient times, universal symbol of wisdom and knowledge. The transparent and precious glass top, to allow the observation of the structure that supports it. Functional and rigorous, the formal game of triangles connecting the table top to the ground basement. The elegant and calibrated intersected system of circles characterizes a sophisticated piece of furniture.*



Disponibile anche con top circolare Ø140cm  
*Also available with top round Ø140cm*



ARREDAMENTI Saporiti Enzo & C. S.N.C. . Via Diaz, 28 21054 . Fagnano Olona (VA) ITALY  
[www.saporiti.net](http://www.saporiti.net) . [info@saporiti.net](mailto:info@saporiti.net) . T: +39 (0)331 617157 . F: +39 (0)331 617157

---



saporiti