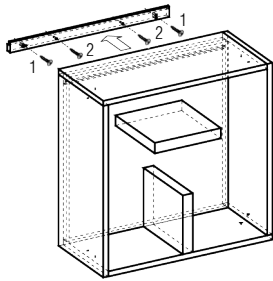


# ABC BOOKCASE: assembly instructions

## Hangable modules

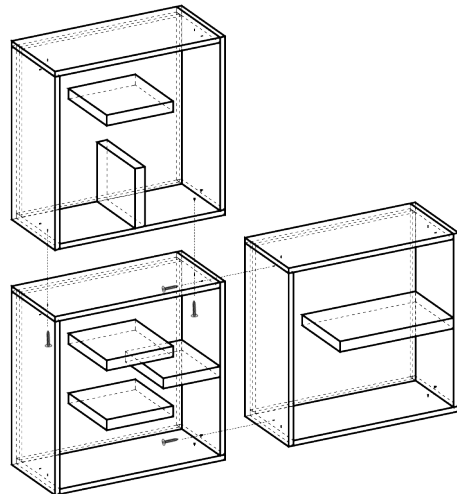
### FIXING THE MODULES TO THE WALL

1. fix the bar to the wall using the screws in position n°1
2. make sure the bar is horizontal using a level
3. tighten the screws to fix the bar, you can put screws in position n°2 too if necessary to secure it



### FIXING THE MODULES TOGETHER

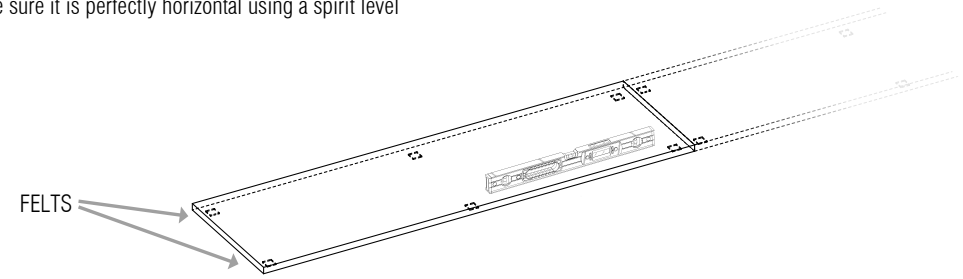
1. make sure the modules are aligned at their corners
2. fix them using the screws provided in the package



## Bookcase modules

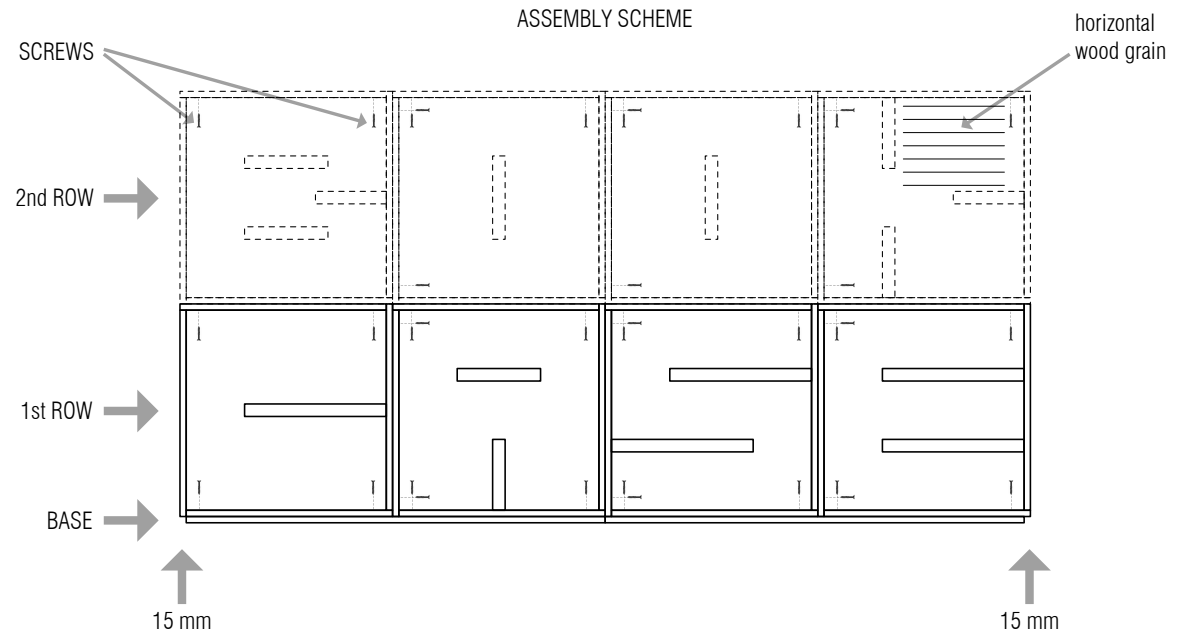
### PLACING THE BASE ON THE FLOOR

1. place the base/bases on the floor using the felts (use 6 per each base unit)
2. make sure it is perfectly horizontal using a spirit level



### PLACING THE MODULES ON THE BASE

1. place the 1st row of modules on the base/bases, make sure the wood grain on the back is horizontal for each letter
2. arrange and center them on the base, sticking out about 15 mm on the sides and the front of the base
3. fix the 1st row of modules together, making sure they're perfectly aligned, using the screws provided
4. fix the 1st row centered on the base using the screws
5. follow the same procedure for the upper rows of letters

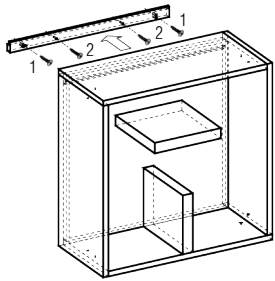


# ABC BOOKCASE: istruzioni di montaggio

## Moduli appendibili

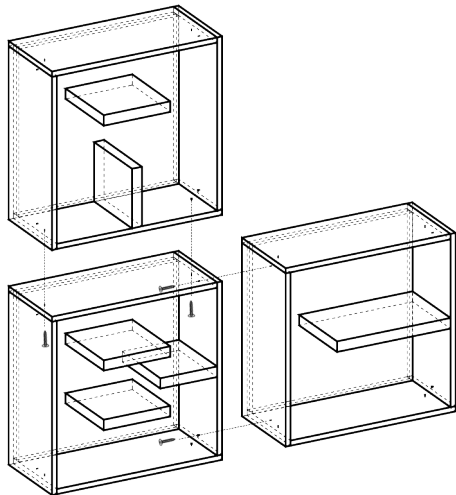
### FISSARE I MODULI AL MURO

1. fissare l'aggancio al muro usando le viti nella posizione n°1
2. verificare che la barra sia orizzontale utilizzando una livella
3. stringere le viti per fissare l'aggancio, utilizzare le viti anche nella posizione n°2 se necessario



### COLLEGARE I MODULI FRA LORO

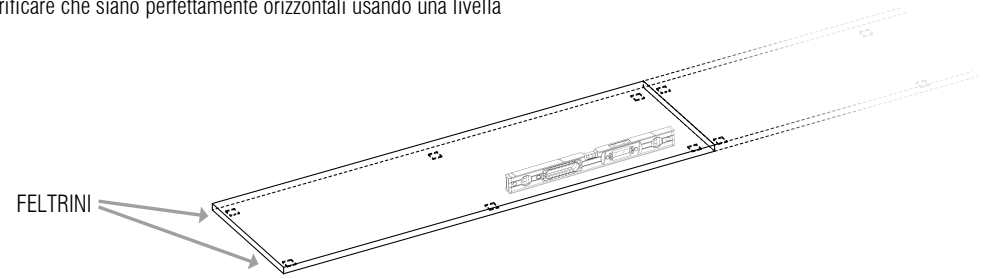
1. verificare che i moduli siano allineati agli angoli
2. fissarli fra di loro utilizzando le viti contenute nella confezione



## Moduli Bookcase

### DISPORRE LA BASE SUL PAVIMENTO

1. piazzare la base/basi sul pavimento usando dei feltrini (6 per ognuna)
2. verificare che siano perfettamente orizzontali usando una livella



### DISPORRE I MODULI SULLA BASE

1. disporre la prima riga di moduli sul basamento, verificare che la venatura del legno sullo schienale sia orizzontale per ogni lettera
2. centrare i moduli sul basamento, facendo in modo che fuoriescano 15mm circa sui lati e sul fronte
3. fissare assieme la prima riga di moduli, verificando che siano perfettamente allineati, usando le viti fornite
4. fissare sul basamento la prima riga di moduli usando le viti
5. seguire la medesima procedura per le righe di lettere superiori

