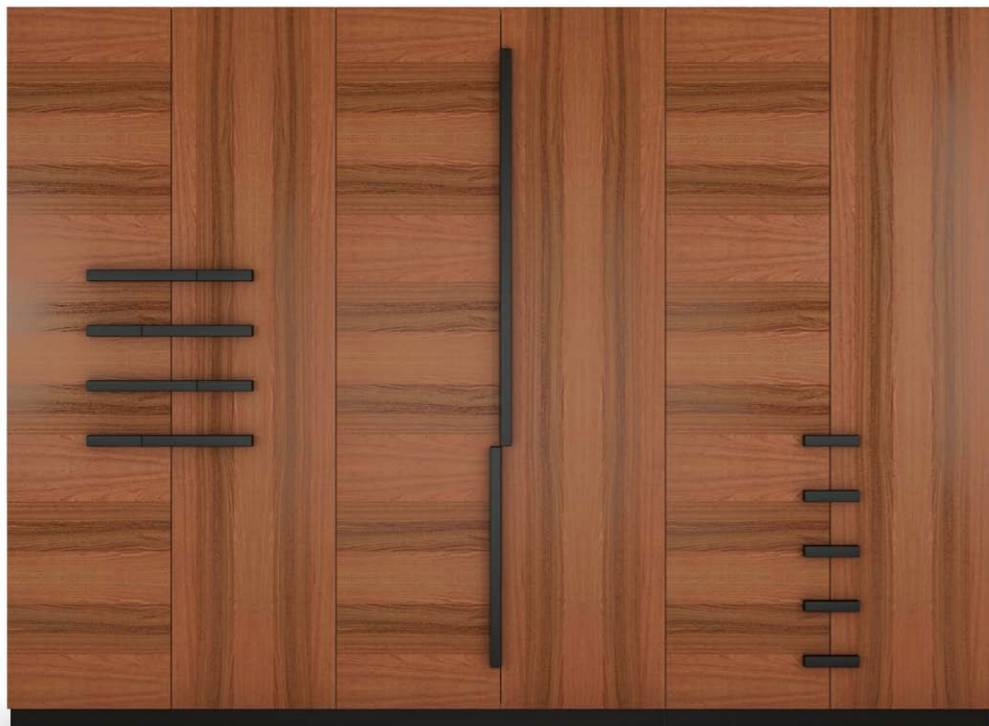


Key Variations

design: Alfredo Corno



FINITURE: ANTE: Piallacci nelle essenze di Acero, Bubinga, Cedro, Ciliegio, Wenge
 MANIGLIE: Acero e Wenge
 STRUTTURA: Multistrato di Pioppo placcato con piallaccio di Cedro o nobilitato Acero, Magnolia o Sabbia
 CASSETTI ED ALLESTIMENTI INTERNI: Betulla

FINISHES: DOORS: wood veneers in Maple, Bubinga, Cedar, Cherry, Wenge
 HANDLES: Maple and Wenge
 STRUCTURE: Poplar plywood sheathed in Cedar veneer or Maple, Magnolia or Sand melamine.
 DRAWERS AND INTERIOR FITTINGS: Birch

Key Variations

Lineare semplicità: un pannello con venatura verticale ed un altro in cui questa è disposta orizzontalmente diventano le ante del modulo base. La chiusura è affidata a semplici listelli di massello che si intrecciano, come le dita delle nostre mani sull'addome, dopo che lo abbiamo riempito!
 Gli interni sono in cedro naturale o multistrato laminato. Per gli esterni grande libertà di scelta tra pregiate essenze finite a olio naturale. Le possibilità di variare colori e gusto sono quasi illimitate.

*Linear simplicity: two panels, one with a vertical grain and the other horizontal, form the doors of the basic module. After filling our "Variation", the doors are closed with a latch of simple, solid wooden rectangular "keys" woven together like the fingers of two hands clasped on a full stomach!
 The interior is made of natural cedar or plywood laminate. The exterior can come in a wide range of fine wood veneers finished in natural oil with an almost limitless possibility of varying colour and taste.*





**LAMINATO
MELAMINE**



Acero
Maple

Magnolia
Magnolia

Sabbia
Sand

**PIALLACCI
VENEERS**



Acero
Maple

Betulla
Birch

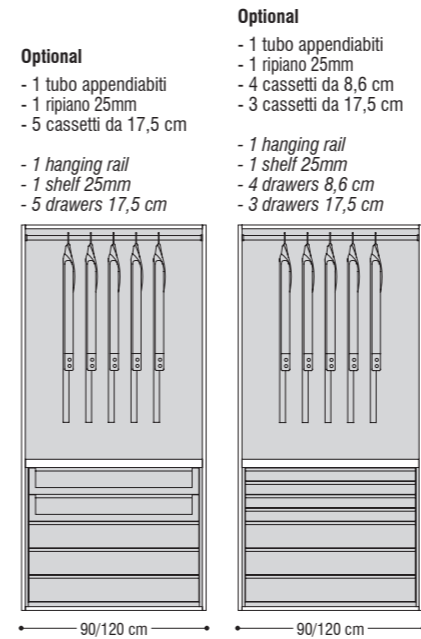
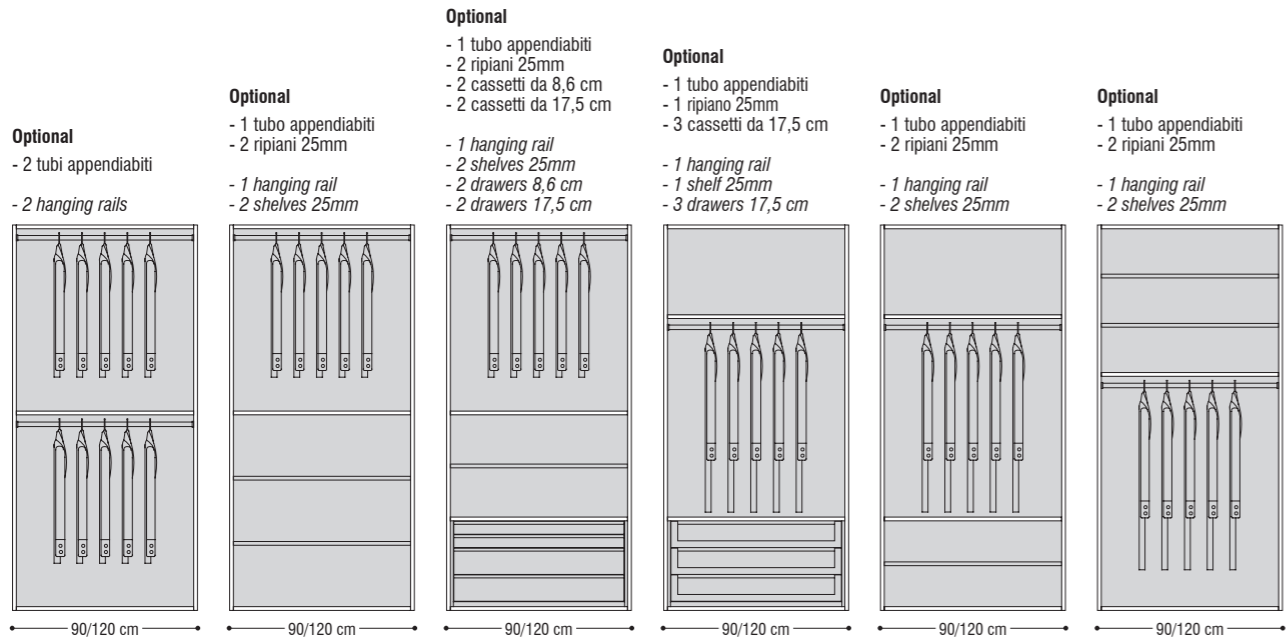
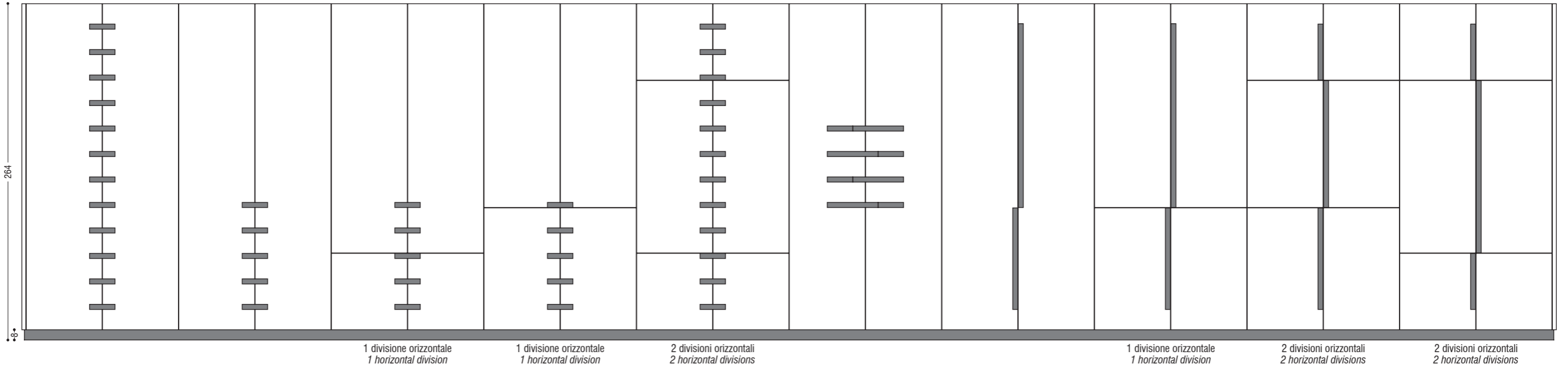
Bubinga
Bubinga

Cedro
Cedar

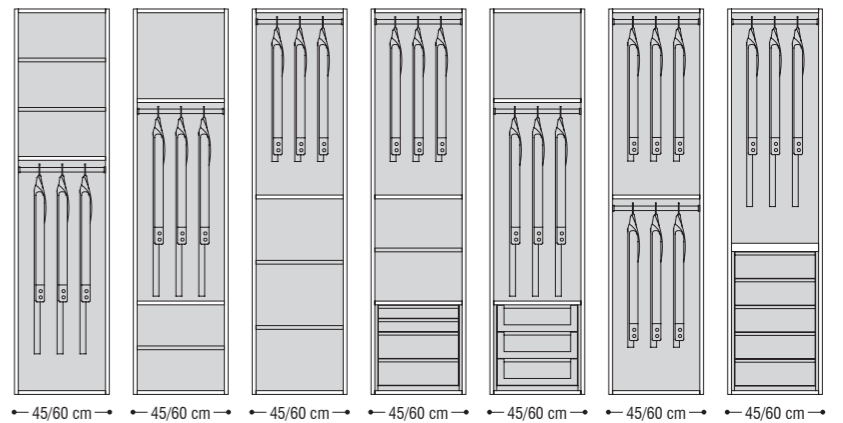
Ciliegio
Cherry

Wenge
Wenge

Variations



Gli allestimenti dei moduli da 90/120 cm sono disponibili anche per i moduli da 45/60 cm.
The same optionals are available both for the 90/120 cm and 45/60 cm modules.



ARREDAMENTI Saporiti Enzo & C. S.N.C. . Via Diaz, 28 21054 . Fagnano Olona (VA) ITALY
www.saporiti.net . info@saporiti.net . T: +39 (0)331 617157 . F: +39 (0)331 617157



saporiti